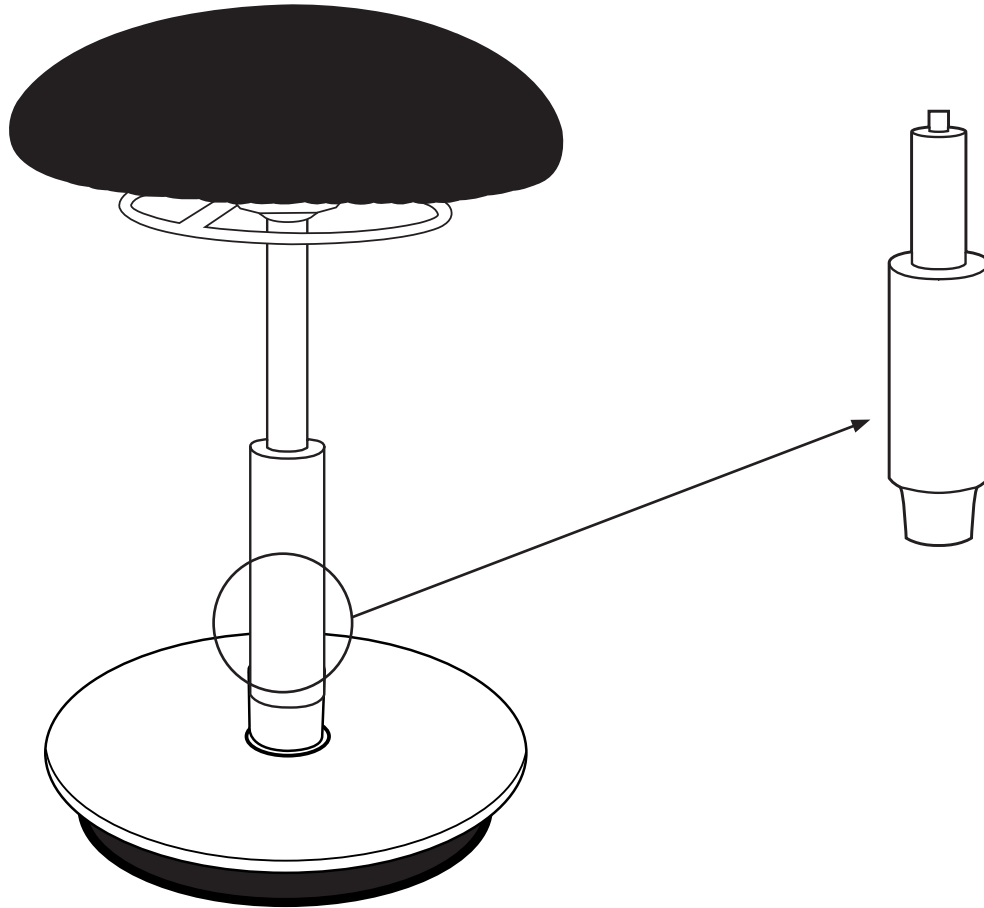


Demontage für Toplift | Toplift disassembly | Démontage pour toplift | Demontáž toplift Demontáž dielka toplift | Demontaz toplift | Toplift'in sökülmesi | A toplift szétszerelése



de Der Stuhl besteht aus einer konischen Steckverbindung, die mit einem Gummihammer bzw. herkömmlichen Hammer gelöst werden kann. (siehe Bild 1 und Bild 2)

Kleiner Tipp:

Steckverbindung vorher mit Kriechöl (z.B.: Caramba o. ä.) einsprühen und kurze Zeit einwirken lassen.

en The chair consists of a conical socket connection that can be released using a rubber or conventional hammer. (See Fig. 1 and Fig. 2)

Little tip:

Spray penetrating lubricant (e.g. Caramba or similar) into the socket connection first and allow it a little time to work in.

fr La chaise est constituée d'un raccord enfichable conique qui peut être desserré avec un marteau en caoutchouc ou un marteau conventionnel (cf. images 1 et 2).

Petit conseil :

Pulvérisez le raccord enfichable au préalable avec un dégrissant (par ex. : Caramba, etc.) et laissez agir un court instant.

cs Židle se skládá z konického násuvného spoje, který se dá uvolnit gumovým kladivem, resp. obyčejným kladivem. (viz obrázek 1 a obrázek 2)

Malý tip:

Nastříkejte nejdříve násuvný spoj penetračním olejem (např. Caramba a pod.) a nechte olej několik minut působit.

sk Stolička sa skladá z kónického násúvacieho spoja, ktorý sa dá uvoľniť gumovým kladivom, resp. obyčajným kladivom. (pozri obrázok 1 a obrázok 2)

Malý tip:

Nastriekajte najprv násuvný spoj penetračným olejom (napr. Caramba a pod.) a nechajte niekoľko minút pôsobiť.

pl W krzesle zastosowano stożkowe połączenie wtykowe, które można rozłączyć za pomocą młotka z gumy lub zwykłego młotka. (zobacz rysunek 1 i rysunek 2)

Mała wskazówka:

Połączenie wtykowe spryskać wcześniej olejem penetrującym (np. Caramba lub innym) i odczekać chwilę, aż zadziała.

tr Sandalye, lastik çekiç veya konvansiyonel çekiç ile çözülebilecek konik geçme bağlantısı sahiptir. (bakınız Resim 1 ve Resim 2)

Küçük bir öneri:

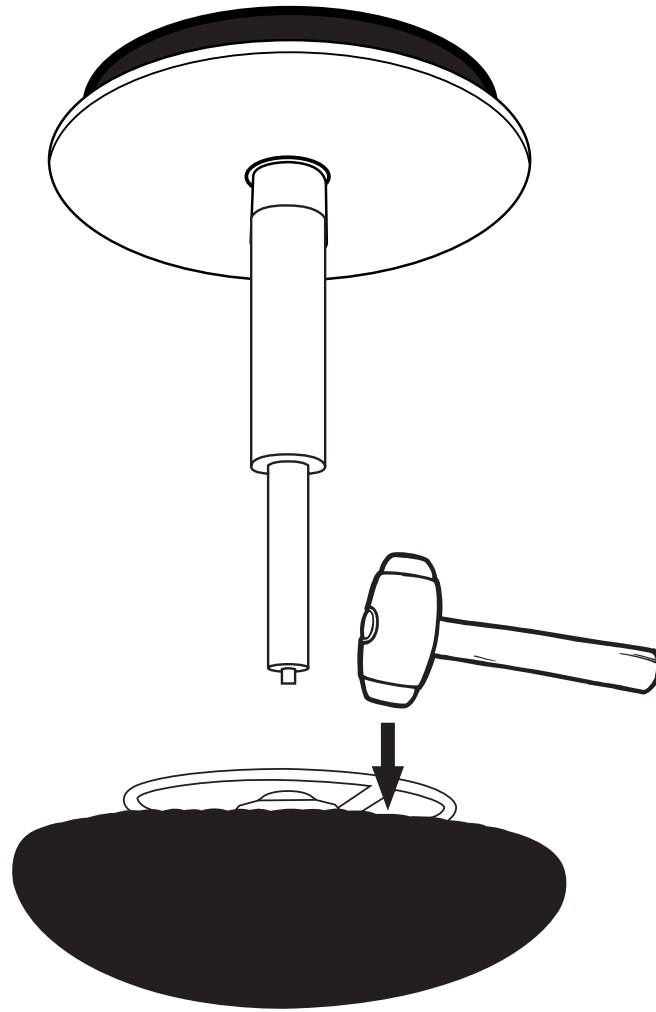
Geçme bağlantısı önceden yüzeye isleyici yağ (örn. Caramba vb.) püskürtünüz ve etki etmesi için kısa süre bekleyiniz.

hu A szék egy kúpos kiképzésű összedugható kapcsolatot tartalmaz, amelyet egy gumikalapáccsal, illetve egy hagyományos kalapáccsal szét lehet választani (lásd az 1. és 2. ábrát).

Egy jótanács:

Az összedugható kapcsolatot előzőleg permetezze be kenőspray-jel (pl. Caramba vagy hasonló) és várjon rövid ideig, amíg az hatni kezd.

1



2

